

# POSERVER®



+9 0850 225 30 60



www.adampos.com



info@adampos.com



Ankara Ofisi: Bağlıca Mah, Etimesgut Bulvarı  
No:39/A Etimesgut / Ankara

İstanbul Ofisi: İnönü Cad.Sümer Sk.Zitaş Plaza  
C2 Blok Kat:3 Daire:10 Kozyatağı / İstanbul

adampos®

YÜKSEK PERFORMANS



AKILLI FAN  
ÖZELLİĞİ



ŞOK DARBE /TİTREŞİM  
KORUMASI



OPERASYONEL GÜVENLİK



YÜKSEK KALİTE



NEME DAYANIKLI  
YAPI



ENDÜSTRİYEL TASARIM



ZORLU PERAKENDE ORTAMLARI İÇİN PROFESYONEL  
MASAÜSTÜ PC ÇÖZÜMLERİ

# POSERVER®



18,5 inch HD Ekran



Klavye + Mouse



## PROFESYONEL ORTAMLAR İÇİN TASARLANMIŞ GÜÇLÜ YAPI

PoServer, operasyonel güvenlik ve uzun süre dayanıklılık özelliği ön planda tutularak tasarlanmış yüksek performansa sahip endüstriyel bir bilgisayardır.

Endüstriyel pazarlar için yatırımlarda göz önünde bulundurulacak en önemli parametrelerden birisi, sistemin uzun ömürlü olmasıdır.

Pos Server, dış etmenlere karşı olan dayanıklılığı sayesinde zor çalışma şartlarında kullanıcının 7/24 çalışma beklentisini yerine getirecektir.

## Perakende Sektörü için İdeal Bir Platform



PoServer yenilikçi yapısı ile kesinti süresini en aza indirmeyi, hızlı servis ve basit güncellemeler yapılarak tüketici memnuniyetini artırmayı amaç edinmiş, akıllı çözümler üretmek için tasarlanmıştır.

## Kalite Standartlarına Uygunluk



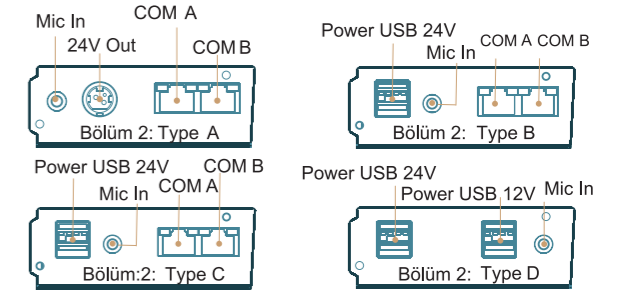
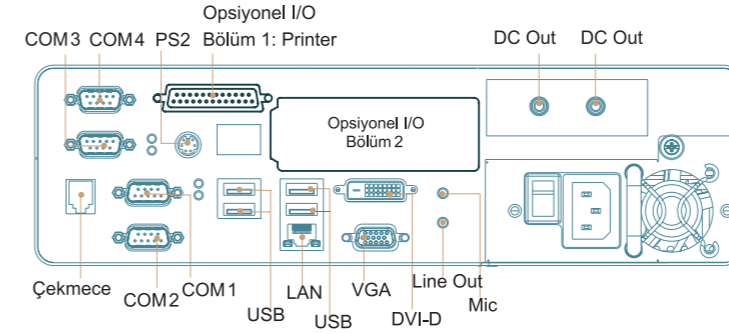
PoServer, CE, FCC A Class ile kalite standartlarına uygun olarak üretilmiştir. Intel® Core i3 ve i5 gibi işlemci seçenekleri ile işletmeniz için ideal bir çözümdür. 0°C ~ 40°C aralığında çalıştığı ortamda işlevini sorunsuzca yerine getirir.

## Zor Şartlara Dayanıklı Akıllı Çözümler



Özel malzemelerle tasarlanan su ve toz sızdırmazlık özellikleri, özel havalandırma sistemleri, şok sönmüleme yapıları, özel olarak dizayn edilmiş olan güç besleme üniteleri, kart yuvalarının mekanik vibrasyona dayanıklı yapısı gibi özellikler PoServer kalitesini belirleyen en önemli faktörlerdir.

## I/O Arayüzü:



## Teknik Özellikler

Model	BP-500
İşlemci	Intel® Core i3-2120, 3.3Ghz Intel® Core i5-2400S, 3 Ghz
Sistem Hafızası	4 GB Standart, Maximum 8GB (1x204-pin DDR3)
Güç Kaynağı	250W Internal ATX Güç Kaynağı
Depolama Alanı	2 x 2.5" SATA HDD
Chipset	Intel® H61 / Intel® QM67
Malzeme	Alüminyum
Renk	Beyaz / Siyah
<b>I/O Ports</b>	
Seri Port	4 x External: COM 1, COM 2, COM 3, COM 4 (DB9)
USB Port	6 x External (4 Rear + 2 Front)
Çekmece Port	1 x RJ11 (12V)
Klavye / Mouse	1 x PS/2
LAN Port	1 x RJ45 Giga LAN
Audio Port	1 x Line Out, 1 x Mic In
VGA Port	1 x VGA, 1 x DVI-D
DC Output	2 x 12V DC Jack 2.5 mm
<b>Opsiyonel I/O</b>	
Bölüm 1	Printer Port 1 x Bi-directional Parallel port
Bölüm 2	Type A Serial Port: COM A & COM B (RJ45) with RI / 5V / 12V Selectable; DC Output: 1 x 24V; 1 x Mic In
	Type B (Opsiyonel) Serial Port: COM A & COM B (RJ45) RI / 5V / 12V Selectable; Powered USB Port: 1 x 24V; 1 x Mic In
	Type C (Opsiyonel) Serial Port: COM A & COM B (RJ45) RI / 5V / 12V Selectable; Powered USB Port: 1 x 12V; 1 x Mic In
	Type D (Opsiyonel) Powered USB Port: 1 x 12V, 1 x 24V; 1 x Mic In
<b>İşletim Sistemi</b>	
Windows	Windows XP, POSReady 2009, Windows 7, POSReady 7
Linux	İstek Üzerine
<b>Boyut</b>	
Boyut (W x H x D)	310 x 95 x 235 mm
<b>Çevresel Faktörler</b>	
EMI / Güvenlik	CE, FCC Class A
Ortam Sıcaklığı	0°C ~ 40°C (32°F ~ 104°F)
Depolama Sıcaklığı	-10°C ~ 55°C (14°F ~ 131°F)
Bağıl Nem	10% ~ 90% (Non-condensing)

